

На правах рукописи

ЯКОВЛЕВ ИГОРЬ ГРИГОРЬЕВИЧ

**РАЗРАБОТКА ТЕХНОЛОГИИ И ТЕХНИЧЕСКИХ СРЕДСТВ ДЛЯ
ВСКРЫТИЯ ПОРОД - КОЛЛЕКТОРОВ С АНОМАЛЬНЫМИ
ПЛАСТОВЫМИ ДАВЛЕНИЯМИ**

Специальность 25.00.15 – Технология бурения и освоения скважин

Автореферат диссертации на соискание ученой степени
кандидата технических наук

Тюмень - 2006

Работа выполнена в филиале Тюменбургаз Буровой компании ОАО Газпром и Научно-исследовательском и проектном институте технологий строительства скважин (НИПИ ТСС) при Государственном образовательном учреждении высшего профессионального образования «Тюменский государственный нефтегазовый университет» (ТюмГНГУ)

Научный руководитель - доктор технических наук
Курбанов Яраги Маммаевич

Официальные оппоненты: - доктор технических наук
Кузнецов Владимир Григорьевич
кандидат технических наук
Балуев Анатолий Андреевич

Ведущая организация – Открытое акционерное общество «Сибирский научно-исследовательский институт нефтяной промышленности» (ОАО «СибНИИ НП»)

Защита состоится 14 апреля 2006 г., в 13-00 часов на заседании диссертационного совета Д 212.273.01 при ТюмГНГУ по адресу: 625039, г.Тюмень, ул. 50 лет Октября, 38.

С диссертацией можно ознакомиться в библиотечно-информационном центре ТюмГНГУ по адресу: 625039, г. Тюмень, ул. Мельникайте, 72, каб. 32

Автореферат разослан 14 марта 2006 г.

Ученый секретарь

диссертационного совета

доктор технических наук, профессор

В.П. Овчинников

ОБЩАЯ ХАРАКТЕРИСТИКА РАБОТЫ

Актуальность проблемы

Перспективы развития топливно-энергетического комплекса России связаны с Западно-Сибирским нефтегазовым регионом. Эффективная эксплуатация залежей нефти и газа, нефтеотдача пластов, обусловлена не только технологией добычи, но и состоянием коллектора, сформировавшимся при первичном вскрытии продуктивного пласта.

В настоящее время большинство открытых залежей крупных месторождений севера Тюменской области находятся в завершающей стадии эксплуатации и характеризуются снижением пластовых давлений, увеличением стоимости добычи тонны условного топлива. Введение в разработку и эксплуатацию группы малых и достаточно крупных площадей и месторождений (Харвутинской площади ЯГКМ, Песцового, Южно-Русского, Заполярного и др.) вызваны жизненной необходимостью. Строительство скважин на таких площадях сопряжено с рядом проблем, которые ранее не встречались. Например, высокое поровое давление в кровле сеномана (ярус турон) выше, чем в подошве сеномана, не позволяет вскрывать продуктивный коллектор на буровом растворе, обеспечивающем минимально допустимую репрессию. Для предотвращения потери устойчивости стенки скважины плотность раствора увеличивают с 1100 кг/м^3 до 1300 кг/м^3 . Фильтрационно-ёмкостные свойства (ФЕС) коллектора при этом резко снижаются. Изменение конструкции скважины не решает этой проблемы, т.к. скважины при вскрытии продуктивного пласта меньшим диаметром менее совершенны. Решение проблемы является применение безглинистых минерализованных буровых растворов, обеспечивающих устойчивость стенок скважин и не снижающих проницаемость коллекторов.

Цель работы

Разработка и внедрение утяжелённых буровых растворов с малым содержанием твёрдой фазы и низкими показателями фильтратоотдачи для

сохранения продуктивности пластов-коллекторов с аномальными давлениями.

Основные задачи исследований

1. Анализ существующей технологии вскрытия продуктивных коллекторов с аномальными давлениями.

2. Выявление зависимости сохранности коллекторских свойств пластов от продолжительности их вскрытия, величины репрессии и депрессии на пласт, фильтрационных и реологических свойств промывочных жидкостей, технологии их вскрытия, методов освоения.

3. Теоретическое объяснение процессов снижения фильтратоотдачи в пласт.

4. Обоснование типа промывочной жидкости и ее компонентного состава, для вскрытия продуктивных горизонтов газовых месторождений севера Тюменской области.

5. Исследования процессов фильтрации и определение компонентов бурового раствора.

6. Разработка элементов оснастки бурильных колонн, обеспечивающих снижение гидродинамических сопротивлений в циркуляционной системе.

7. Разработка технологии первичного вскрытия коллекторов нефти и газа, приготовления и применения безглинистых минерализованных буровых растворов.

8. Опытно-промышленное внедрение результатов экспериментальных и теоретических исследований.

Научная новизна выполненной работы

1. Обоснованы и экспериментально исследованы составы безглинистых минерализованных буровых растворов, на водной основе с сочетанием концентраций солей формиата натрия, кислоторастворимого наполнителя или без такого и полисахаридов, обеспечивающие сохранность ФЕС коллекторов нефти и газа.

2. Из разработанных составов буровых растворов приготовлены технологические жидкости глушения и перфорационные жидкости для вскрытия пластов коллекторов валанжинских, ачимовских и юрских отложений.

3. Разработаны и теоретически обосновано применение элементов оснастки бурильных колонн (центраторов-турбулизаторов, амортизатора), позволяющих снизить негативное влияние гидродинамических нагрузок на вскрытые продуктивные пласты.

Практическая ценность и реализация работы

1. Разработана рецептура промывочной жидкости, для вскрытия пород-коллекторов, состоящей из полисахаридов, таких как Fito-РК, КМК и других, сохраняющие свои свойства при высокой степени минерализации солями формиата натрия - основы для создания раствора повышенной плотности без твёрдой фазы и стабилизатора свойств полисахаридов.

2. Испытаны составы безглинистых минерализованных растворов, утяжелённых кислоторастворимым наполнителем мраморной крошкой), позволяющие обеспечивать сохранность естественных ФЕС коллекторов посредством создания низкопроницаемой фильтрационной корки.

3. Усовершенствована технология приготовления и применения безглинистых минерализованных растворов.

4. Внедрение технологии первичного вскрытия, на предприятии ОАО «Газпром», ООО «Бургаз» филиала «Тюменбургаз», осуществлено на 12 скважинах. Получен экономический эффект в размере 5,7 млн. рублей.

Апробация работы

Результаты диссертационной работы докладывались на: ежегодных заседаниях и семинарах кафедры «Бурение нефтяных и газовых скважин» Тюменского государственного нефтегазового университета (2001-2005); на 13 традиционной конференции молодых учёных и специалистов ООО «ТюменНИИгипрогаз» (Тюмень, 2004); на конференции победителей конкурса

молодёжных разработок «ТЭК-2003», проводимой НС «Интеграция» и Минэнерго РФ (Москва, 2004); конференции молодых учёных и специалистов «Северэкспотех» (Ухта, 2003); Всероссийской научно-практической конференции молодых учёных и специалистов газовой отрасли «Инновационный потенциал молодых специалистов ОАО «Газпром», как условие повышения эффективности разработки углеводородных месторождений Ямала» (Ямбург, 2004); Всероссийской научно-практической конференции молодых учёных и специалистов газовой отрасли в ООО «Уренгойгазпром» (Новый Уренгой, 2004); на III и IV Международной научно-практической конференции «Международные и отечественные технологии освоения природных минеральных ресурсов и глобальной энергии» (Астрахань, 2004-2005); Новые технологии для ТЭК Западной Сибири: Региональная научно – практическая конференция (Тюмень, 2005) и др.

Публикации

Результаты проведённых теоретических и экспериментальных исследований отражены в 14 публикациях в том числе: 2 патентах, 10 тезисах докладов, 2 научных статьях.

Объём и структура работы

Диссертационная работа состоит из введения, пяти разделов, основных выводов и рекомендаций, списка использованных источников (111 наименований). Изложена на 158 страницах машинописного текста, содержит 21 рисунок и 20 таблиц.

В процессе выполнения работы автор пользовался советами и консультациями докторов технических наук, профессоров Овчинникова В.П., Фролова А.А., кандидатов технических наук Будько А.В., Овчинникова П.В., Аксеновой Н.А., сотрудников предприятия «Бургаз» Пролубщикова С.В., Коновалова В.С., Батищева Е.А. и многих других. Всем выражает свою признательность и благодарность.

СОДЕРЖАНИЕ РАБОТЫ

Во введении показана актуальность работы, обозначены направления и пути решения затронутых проблем, сформулированы цель работы и основные задачи для ее решения.

В первом разделе рассматриваются проблемы вскрытия продуктивных коллекторов, приводятся геолого-технические условия их залегания.

Литолого-стратиграфическое описание разреза Песцовой и Южно-Песцовой площадей приводится по результатам поисково-разведочного бурения на Песцовом и соседних Ен-Яхинском, Уренгойском месторождениях. Особенности формирования аномального пластового давления. Характеристика фильтрационно-ёмкостных свойств.

Проанализированы результаты гидродинамических исследований тридцати сеноманских скважин Харвутинской и Анерьяхинской площадей Ямбургского месторождения.

Приводится анализ опыта применения промывочных жидкостей в буровом предприятии «Тюменбургас».

Вскрытие продуктивных коллекторов осуществляют с применением полимерглинистых и утяжелённых растворов на водной основе. Для первичного вскрытия продуктивных пластов, где пластовое давление ниже нормального или близко к нему, применяются полимерглинистые растворы, ИЭР РНО, гидрофобные эмульсионные растворы (ГФЭР) на водной основе, есть опыт применения силикатных и карбонатных ингибированных растворов фирмы MI SWACO. Их характеристики приведены в таблице 1.

Установлено, что:

- основные изменения ФЕС пласта происходят в первые 5 суток, после его вскрытия. Именно в это время происходят необратимые изменения, которые негативно влияют на продуктивность скважины;

Таблица 1 - Сведения о свойствах применяемых буровых растворов

Тип раствора	Плотность, кг/м ³	Фильтрация, см ³ /30мин	ДНС дПа	Твёрдая фаза (ТФ), %	Преимущества	Недостатки
Полимер-глинистый	1100-1200	5-6	20-25	10-25	Низкая стоимость, прост в приготовлении	Высокая концентрация глины и ТФ в растворе
ГФЭР	1000-1050	0,3-0,5	Электростабильность 12-16 В		Низкое содержание твёрдой фазы	Пожароопасен, возможно блокирование коллектора эмульсией
Утяжелённый баритом глинистый	1200-2150	2-5	60-70	8-12	Низкая стоимость по сравнению с аналогами	Высокое содержание ТФ, нестабильные параметры
РНО	950	0	Электростабильность 290-350 В		Отсутствие водоотдачи и твёрдой фазы	Пожароопасен, разуплотняет стенки скважины.
Силикатный	1100-1150	6-8	15-25	До 6	Не размывает стенки скважины, хорошо очищается от шлама	Образует плохо растворимые осадки в ПЗП, высокая водоотдача
Карбонатный	1050-1100	4-5	20-35	До 2	Низкая водоотдача, кислото-растворимая твёрдая фазы	Разуплотняет стенки скважины, плохо очищается от шлама

- для валанжинских залежей снижение продуктивности составляет от 10 до 50 %, при этом значительное влияние оказывает продолжительность освоения. Время на очистку призабойной зоны пласта (ПЗП) в 3 – 10 раз превышает проектное. Для осуществления гидродинамической связи пласт-скважина необходимо использовать мощные перфораторы, применение которых возможно при репрессии в среде перфорационной жидкости.

- для ачимовских и юрских залежей применение утяжелённых буровых растворов приводит к блокаде коллектора твёрдой фазой. Восстановление проницаемости составляет порядка 10 % при максимально возможной депрессии. В коллекторах высокой и средней проницаемости, с развитой системой трещин время на очистку ПЗП достигает от 200 до 1000 часов. При увеличении депрессии, происходит смыкание трещин. Восстановление гидродинамической связи осуществляется только с помощью ГРП.

В настоящее время, для сохранения коллекторских свойств, продуктивных пластов большое внимание уделяется рецептурам буровых растворов. Окуневым М.С., Сергиенко Л.П. и др. разработаны безглинистые буровые растворы, содержащие полимеры и ингибиторы гидратации глин. Результаты экспериментальных и промысловых исследований, с их применением, теоретические представления протекающих в этих системах процессов, описаны в работах Ангелопуло О.К., Андресона Б.А., Джексона Д., Кистера Э.Г., Липкеса М.И., Минхайрова К.Л., Крысина Н.И., Нацепинской А.М., Подгорнова В.М. и других отечественных и зарубежных исследователей.

При разработке безглинистых растворов исследователями большое внимание уделяется снижению глубины проникновения фильтрата в пласт, путём регулирования содержания полимерсолевых и комплексобразующих компонентов.

Превышение скоростей СПО сверх допустимых и использование компоновок уменьшающих площадь кольцевого пространства в скважине, приводит к увеличению гидродинамического воздействия на вскрытые

коллектора. Происходит увеличение фильтратоотдачи раствора или его поглощение.

Снижение продуктивности скважин, увеличение времени на очистку ПЗП и освоение, при «закрытом» забое, вызвано также несоответствием перфорационной жидкости и типов перфораторов.

Например, в скважине Р-10300 УГКМ была проведена перфорация в интервале 2875-2860 м зарядами ПК-105С (300 отв./п.м) в среде NaCl плотностью $\gamma=1050 \text{ кг/м}^3$. Приток не получен. Повторная перфорация ЗПКТ-89 (300 отв./п. м) в конденсате способствовало получению притока нефти ($10 \text{ м}^3/\text{сут.}$). Общее время, затраченное на очистку ПЗП составило 816 часов, а на освоение 2016 часов, что значительно превышает предусмотренное проектом.

Для скважин вскрывающих ачимовские отложения, с высокой трещиноватостью, более важное значение имеет перфорационная среда, чем тип перфоратора.

Например, на скважине Р-732 УГКМ в интервале 3642-3653 м перфорированной ЗПК-42 (154 отв./п.м) на технической воде, время очистки ПЗП составило 78 часов, освоение 204 часа, на скважине Р-741 УГКМ в интервале 3700-3712 м перфорированной ПР-43 (120 отв./п.м) на водном растворе CaCl_2 плотностью 1250 кг/м^3 , время очистки ПЗП составило 243 часа освоение 738 часов, на скважине Р-757 УГКМ в интервале 3761-3772 м перфорированной ПК-105С (220 отв./п.м) на буровом растворе плотностью 1720 кг/м^3 , время очистки ПЗП составило 288 часов, освоение 1968 часов.

Таким образом, выявлены следующие основные задачи, решение которых будет способствовать обеспечению сохранности естественных коллекторских свойств продуктивных пластов. Это: а) создание рецептур буровых растворов, обеспечивающих сохранение продуктивности коллекторов близкой к естественной, природной; б) разработка технологии вскрытия продуктивных коллекторов с аномальными давлениями; в) обоснование рекомендаций по

технологии крепления скважин, обеспечивающих снижение негативного действие фильтрата цементного раствора; г) создание рецептур перфорационных жидкостей и жидкостей глушения на основе разработанных буровых растворов.

Во втором разделе представлен анализ, результатов опубликованных экспериментальных исследований в области технологий и технических средств по сохранности естественных ФЕС коллекторов.

Исследования в области разработки технических и технологических решений по снижению отрицательного воздействия буровых растворов на фильтрационные свойства пластов-коллекторов проводили: Р.А.Абдуллин, Б.А.Андресон, Р.К.Андерсон, У.М.Байков, О.Н.Балаева, Г.П.Бочкарев, И.Ю.Быков, Э.Х.Векилов, В.В.Грешишин, А.С.Гуменюк, Т.И.Гусейнов, М.М.Дорош, И.П.Елманов, И.А.Жданов, Г.С.Кисельман, И.В.Косаревич, Н.И.Крысин, В.А.Левшин, В.И.Матицын, В.П.Овчинников, В.И.Рябченко, А.С.Сатаев, И.В. Стрелецкий, Н.И.Фосенко, В.Ю.Шеметов, В.А. Шишов, L.Astrella, R.C.Churchwell, G.E.Dawies, D.A.Mead, D.B.Grames, A.Hinds, C.V.Powter, C.T.Stillwell, G.A/Webster, P.K.Zimmerman и другие.

ПЗП формируется с начала первичного вскрытия коллектора, когда происходит процесс формирования фильтрационной корки и оказывает наиболее значимое влияние на ФЕС коллектора. Учитывая фактор времени, за которое система приходит в равновесие, можно утверждать, что основное время формирования ПЗП, от нескольких часов до 7 – 10 суток, приходится на процесс бурения скважины и все технологические операции с ним связанные. Именно в это время происходят необратимые процессы снижения ФЕС.

Решение задачи обеспечения сохранности коллекторских свойств продуктивных пластов предложено разработкой рецептур буровых растворов с низкими показателями фильтрации; малопроницаемыми фильтрационными корками; при условии неизбежного проникновения в поры коллектора фильтрата последний не должен способствовать снижению его проницаемости,

а на начальной стадии формирования ПЗП блокировать дальнейшее поступление в коллектор фильтрата или твёрдой фазы.

Для геологических условий рассматриваемых месторождений обосновано применение полисахаридного реагента, ингибитора набухания глинистых включений и стабилизатора работы полисахаридного реагента.

Для регулирования реологических и тиксотропных свойств бурового раствора были выбраны реагенты КМК, Fito-РК, ПС, сульфацилл.

В качестве стабилизатора и ингибитора, глинистых сланцев использовались формиаты натрия, кальция. Они обладают большей растворимостью, чем хлориды натрия, кальция и калия и менее токсичны, чем соли брома, цинка или фтора, имеют невысокую стоимость.

При необходимости ввода твёрдой фазы, обосновано, в качестве наполнителя применение мраморной крошки.

Физико-химические свойства буровых растворов и их фильтратов определяли по стандартным методикам.

Исследования по оценке глубины кольматации пласта и коэффициента восстановления коллекторских свойств пласта проводили в соответствии с “Методикой исследования глубины кольматации призабойной зоны пласта, в результате бурения” ВНИГНИ. Исследования проводились на установке-тестере реакции пород фирмы “Chandler Engineering”, которая позволяет моделировать пластовые условия и вести автоматическую запись процесса прохождения фильтрата бурового раствора через образец горных пород и восстановления проницаемости на различных режимах. При проведении исследования использовались рекомендации методического руководства по исследованию свойств пород - коллекторов ВНИГНИ. Образцы подготовлены из кернового материала коллекторов Уренгойского и Ямбургского месторождений.

Методика исследования заключалась в следующем. Все цилиндрические образцы были проэкстрагированы. Затем была скомпонована сборная модель

пласта из образцов диаметром 0,03 м и высотой по 0,035 м общей длиной 0,3186 м., которая насыщалась керосином с формированием начальной насыщенности, имитирующий пластовый флюид в условиях, соответствующих пластовым. Через сборную модель пласта было осуществлено замещение керосина фильтрами буровых растворов. Фильтраты были отобраны через фильтрационную корку, образовавшейся при использовании выше названных буровых растворов.

Для моделирования процесса коагуляции призабойной зоны пласта модель коллектора была оставлена в термобарических условиях, соответствующих пластовым на несколько суток -3, 5, 7, 10.

На вход сборной модели подавали керосин при расчётном перепаде давления соответствующего возможной депрессии в пластовых условиях. На конечной стадии фильтрации отбирались пробы фильтруемой жидкости через образец. Изменение фазовой проницаемости по керосину каждого образца определяли фильтрацией в обратном направлении.

Обработка результатов экспериментальных исследований осуществлялась методами математической статистики с использованием компьютерных программ Statistica W/6.0 , Microsoft Excel 7.0.

В третьем разделе приводятся результаты экспериментальных исследований физико-механических свойств, разработанных составов буровых растворов и их влияние на ФЕС пластов (таблица 2). В качестве входных параметров принимались: X_1 – концентрация полимера, %; X_2 – концентрация формиата натрия, %; X_3 – концентрация наполнителя, %. Выходными параметрами Y являлись плотность, кг/м^3 ; водоотдача, $\text{см}^3/30$ мин; динамическое напряжение сдвига (ДНС), дПа. По полученным результатам, обработанным с использованием компьютерной программы Statistica W/6.0, построены графики и уравнения регрессии на рисунках 1 и 2.

$$Z = -31,495 + 0,358 * x + 12,498 * y$$

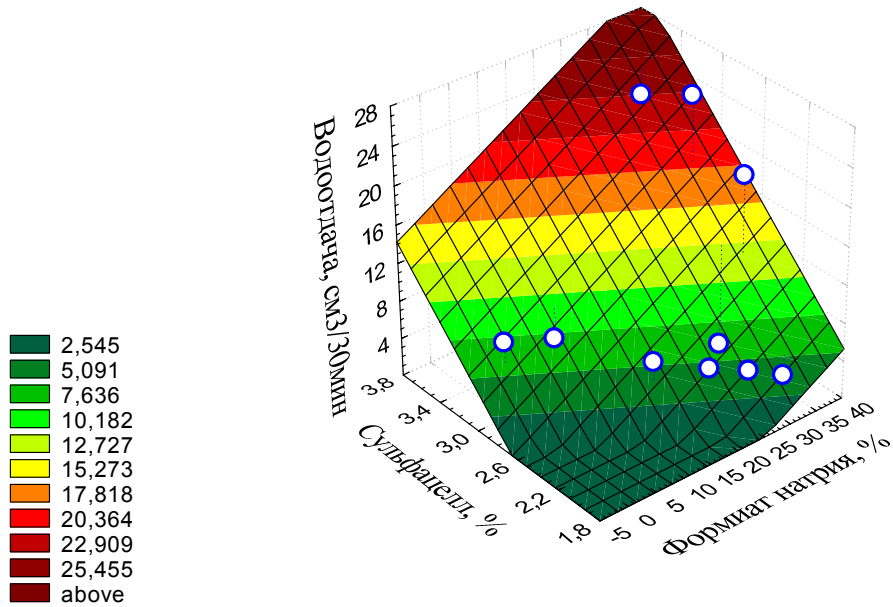


Рисунок 1 - Изменение водоотдачи бурового раствора от концентраций формиата натрия и сульфацилла.

$$Z = -4,298 + 0,037 * x + 2,191 * y$$

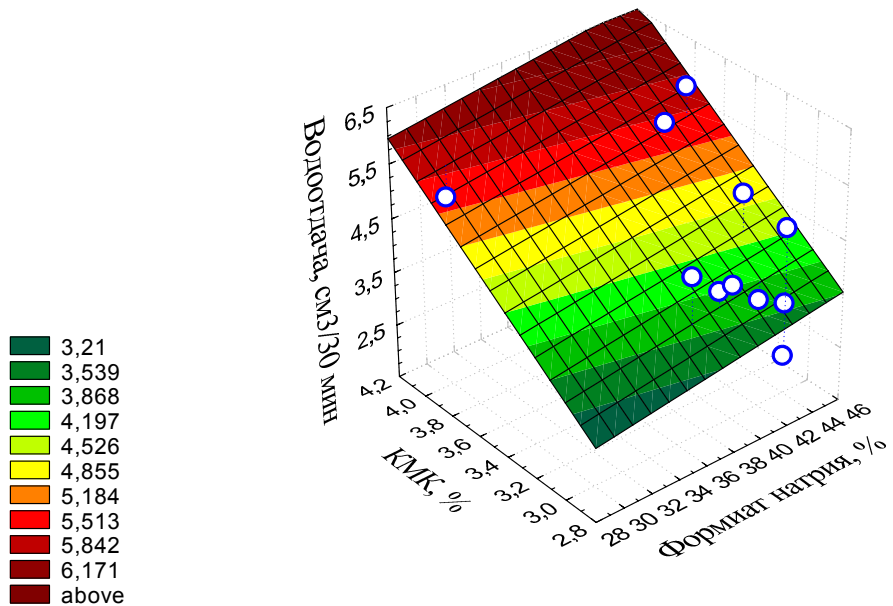


Рисунок 2 – Изменение водоотдачи бурового раствора от концентраций формиата натрия и карбоксилметилкрахмала (КМК)

Из рисунков 1 и 2 видно, что в качестве структурообразующего компонента влияющего на снижение водоотдачи предлагаемых буровых

растворов, предпочтительнее использовать КМК. Также, были разработаны рецептуры растворов с содержанием реагентов ПС и Fito-РК (таблица 2).

Таблица 2 - Рекомендуемые составы и параметры буровых растворов для вскрытия продуктивных пластов

Состав бурового раствора	Параметры
1. Солестойкий буровой раствор, включающий формиат натрия 9 – 45 %; мраморный порошок 0 - 10 %; полимер Fito-РК 1- 5 %; техническая вода 46 – 87 %	Плотность, кг/м ³ 1050 -1400; Водоотдача, см ³ /30 мин 1-5; ДНС, дПа 48-150; Пластическая вязкость, мПа·с 25 – 70
2. Высокоминерализованный безглинистый буровой раствор включающий формиат натрия 9 – 30 % мраморный порошок 0-12 %; сульфатцелл до 3 %; пеногаситель МАС 200 растворённый в дизтопливе масс.%, МАС 200 0,2 – 0,4 %; техническая вода	Плотность, кг/м ³ – 1100 – 1300; Водоотдача, см ³ /30 мин – 1-7 ДНС, дПа – 70 - 240 Пластическая вязкость, мПа·с – 25 – 75
3. Буровой раствор с содержанием формиата натрия, включающий формиат натрия 9 – 33 %; ПС 1-3 %; пеногаситель МАС 200 растворённый в дизельном топливе в соотношении 1: 20, МАС 200 0,1- 0,3 % техническая вода остальное	Плотность, кг/м ³ 1050 – 1230; Водоотдача, см ³ /30 мин 2-3; ДНС, дПа 25 – 38; Пластическая вязкость, мПа·с 20 -24
4. Безглинистый буровой раствор для вскрытия зон с АВПД включающий формиат натрия 13 – 44 %; КМК до 5 %; мраморный порошок до 14 %; пеногаситель МАС 200 растворённый в дизельном топливе 0,1- 0,3 %; техническая вода остальное	Плотность, кг/м ³ 1050 – 1450; Водоотдача, см ³ /30 мин 2 – 4; ДНС, дПа 80 – 140; Пластическая вязкость, мПа·с - 30-60

Получены результаты исследования влияния фильтратов на ФЕС коллекторов. Для чистоты эксперимента использовались образцы с одинаковыми ФЕС. Установлено: у образцов с высокой абсолютной проницаемостью, значение коэффициента восстановления проницаемости, после воздействия фильтратом, одинаково высокое; для субколлекторов во всех опытах образовывалась блокада при проникновении фильтрата, поэтому важное значение в этих случаях имеет качество фильтрационной корки.

Влияние фильтратов, исследованных растворов на изменение проницаемости представлено на рисунке 3.

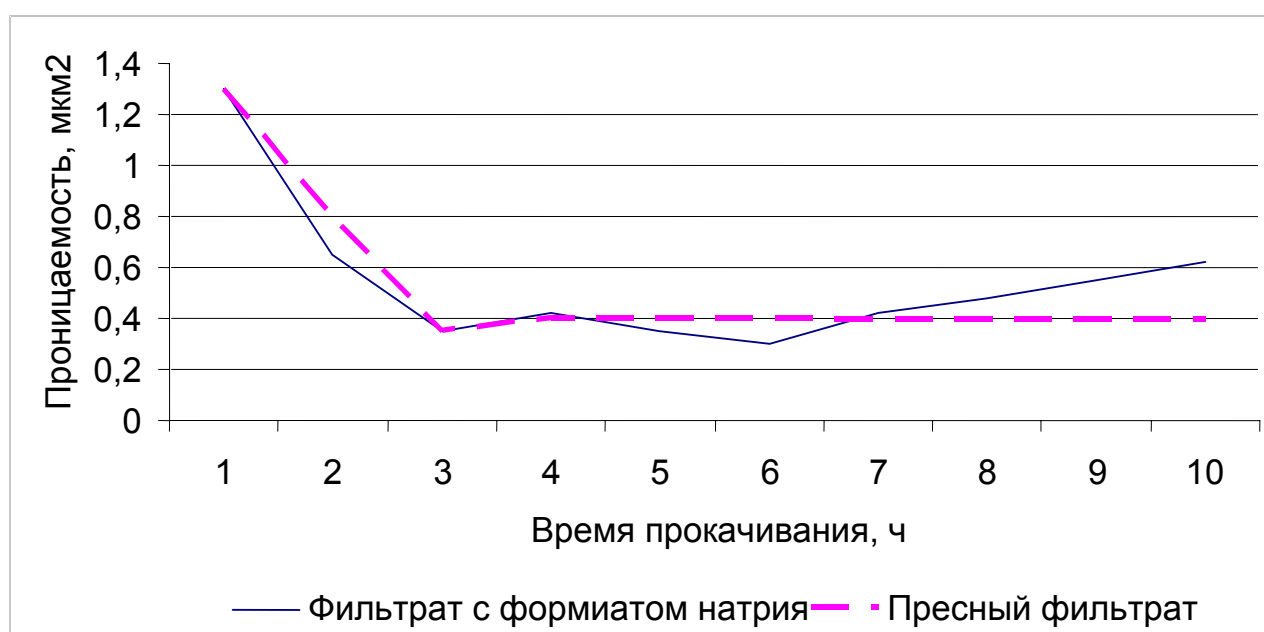


Рисунок 3 – Изменение проницаемости образцов породы при прокачивании фильтратов буровых растворов

Из рисунка 3 видно, что после воздействия фильтратом формиата натрия, остаточная проницаемость образцов пород выше по сравнению с пресным фильтратом на 20 %.

Низкие показатели фильтрации фильтрата раствора с содержанием формиата натрия можно объяснить тем, что на поверхности испытуемого образца образовывалась плотная, высоковязкая, как резина плёнка, образованная полисахаридами, а при прокачивании в обратном направлении она отслаивалась.

В результате исследований установлено, что растворы на водной основе с содержанием формиата натрия: а) обеспечивают устойчивость к деструкции полисахаридов при проникновении в ПЗП, от начала первичного вскрытия до начала освоения скважины, создают дополнительную защиту от проникновения фильтрата в коллектор и не требуют обработки деструкторизатором и бактерицидами; б) восстановление проницаемости, после воздействия на модель пласта, выше по сравнению с воздействием фильтрами растворов солей NaCl , CaCl_2 и пресного фильтрата; в) оказывают меньшее химическое воздействие на окружающую среду и коррозию бурового оборудования; г) в сочетании с карбонатом кальция разной степени дисперсности и полисахарида в качестве регулятора реологических свойств, образуют плотную, низкопроницаемую фильтрационную корку и не допускают проникновение фильтрата в пласт; д) имеют регулируемые реологические и тиксотропные свойства, стабильные параметры в условиях высоких температур и давления; е) имеют невысокую стоимость, сочетаются с большинством широко применяемыми в бурении реагентами. Рекомендуемые составы рецептур промывочных жидкостей для вскрытия продуктивных залежей представлены в таблице 2.

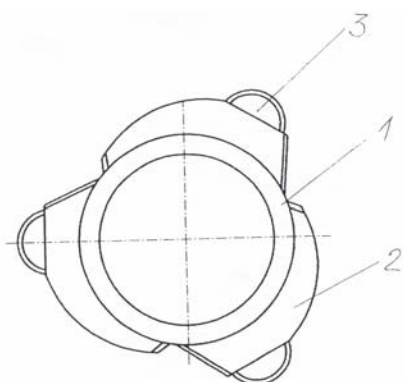
В четвёртом разделе обосновано применение разработанных технических средств, обеспечивающих снижение гидродинамических нагрузок в скважине.

На основании многочисленных исследований А.П. Меркулова, А.С. Моница, А.М. Яглом и др. в области гидродинамики, моделирования процессов возникновения вихревых потоков, предложен элемент бурильной колонны - центратор-турбулизатор шаровой (ЦТШ) (рисунок 3 а, б), при применении которого обеспечивается центрование бурильной колонны, относительно условной центральной оси скважины.

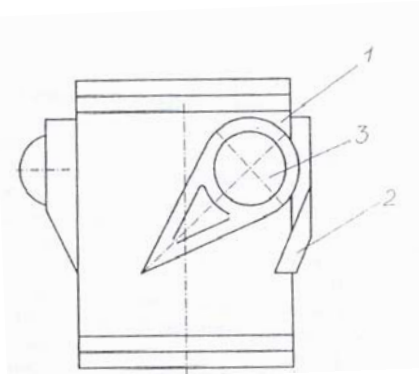
ЦТШ позволяет сохранять устойчивость бурильной колонны, стенки скважины, глинистой корки, траекторию ствола скважины, улучшает вынос

шлама на поверхность, за счёт турбулизации потока жидкости по всему стволу скважины, помогает исключить недоработку долота из-за недогрузки и, соответственно, улучшает технико-экономические показатели бурения.

Устанавливается на замки бурильных труб.



а) вид сверху

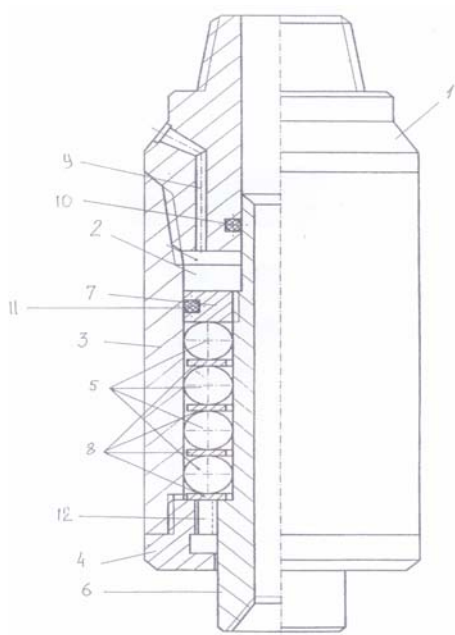


б) вид сбоку

1 – Корпус
2- Лопасть
3 - Шар

Рис. 3– Центратор-турбулизатор шаровой (Патент РФ №2255198)

Для снижения воздействия динамических нагрузок, возникающих в результате повышения «жёсткости» компоновки бурильного инструмента, в комплексе с центраторами-турбулизаторами шаровыми рационально использовать гидромеханический амортизатор рисунок 4.



1-Корпус амортизатора
2-Гидравлическая камера
3-Нижняя часть корпуса амортизатора
4-Гайка
5-Амортизирующие элементы
6-Вал
7-Поршень
8-Металлические кольца
9- Гидропротоки
10,11-Сальники
12- Шлицевое соединение

Рис. 4 – Гидромеханический амортизатор - ГМА (Патент РФ №2255197)

Его использование позволяет значительно повысить стойкость опор и вооружения долота, обеспечивает плавную передачу нагрузки на долото и повышает надёжность работы забойного двигателя, УБТ или ЛБТ. Устанавливается в составе компоновки низа бурильной колонны (КНБК), как между долотом или калибратором (стабилизатором) и забойным двигателем, так и между забойным двигателем и УБТ.

В пятом разделе описана технология приготовления и применения перфорационных жидкостей и жидкостей глушения, обеспечивающая сохранность ФЕС коллекторов, приведены результаты опытно-промышленного внедрения.

Безглинистый минерализованный раствор с содержанием формиата натрия рекомендован к использованию и в качестве жидкости глушения скважины. При этом восполнение массы удалённой твёрдой фазы можно достичь увеличением концентрации растворённого формиата натрия или добавлением хлорида кальция, бромиды кальция с бромидом цинка с плотностью до 2200 кг/м³.

Технология приготовления и применения данной жидкости, подобна технологии приготовления и применения безглинистого минерализованного раствора с содержанием формиата натрия для первичного вскрытия продуктивных коллекторов. Безглинистый минерализованный раствор, очищается от твёрдой фазы и используется в качестве перфорационной жидкости и жидкости глушения, что даёт преимущества во времени приготовления, так как очистку от твёрдой фазы можно произвести на буровой с помощью центрифуги или гидроциклонов, а для тонкой очистки специальными сетчатыми фильтрами.

Для высокопроницаемых коллекторов целесообразно оставить в составе раствора карбонат кальция (мел) или заменить на карбонат железа (сидерит), что в случае образования широких, глубоких и вертикальных трещин при перфорации, не допустит глубокого проникновения жидкости глушения в

коллектор, а так же сообщения с выше или нижележащими водонасыщенными пластами. Данные наполнители являются кислоторастворимыми и при целевой обработке пласта удаляются полностью.

Результаты опытно-промышленного внедрения, сравнение которых производилось по показателю отношения продуктивностей (ОП), представлены в таблице 3.

Таблица 3 - Сравнительные данные по ОП, в результате освоения валанжинских скважин на Уренгойском месторождении после применения базовой технологии и предлагаемой технологии

Продуктивный горизонт	Величина депрессии, МПа	ОП базовой технологии, %	ОП предлагаемой технологии, %
БУ ₈ ²	8	30	до 70
БУ ₈ ³	7	45	до 70
БУ ₉ ¹	8	14	84
БУ ₉ ²	8	18	88
БУ ₁₀ ¹	9	31	75
БУ ₁₀ ^{2a}	9	34	76

Для оценки эффективности предлагаемых технических и технологических решений представлен уточнённый расчёт затрат, прямого финансового эффекта и дополнительного эффекта, после сдачи скважины в период начала эксплуатации. Чистая экономическая прибыль по результатам опытно-промышленного внедрения составила 5713830,56 рублей.

ОСНОВНЫЕ ВЫВОДЫ И РЕКОМЕНДАЦИИ

1. На основании анализа, технологии вскрытия продуктивных пластов месторождений севера Тюменской области, теоретически обоснованы целесообразность и эффективность использования безглинистых минерализованных буровых растворов, не содержащих твердой фазы или содержащих кислоторастворимую твёрдую фазу, разной степени дисперсности.

2. Экспериментально подтверждено оптимальное содержание вводимого

в буровой раствор на основе водного раствора соли формиата натрия, полисахаридных реагентов, а также их концентраций позволяющих регулировать деструкцию образуемого кольматационного слоя.

3. Результатами экспериментальных и опытно-промысловых исследований показано, что при применении безглинистых минерализованных буровых растворов на водной основе с содержанием полисахаридов и соли формиата натрия, значения восстановления проницаемости ПЗП коллекторов выше, чем при применении базовых растворов. За время бурения фильтрационные и структурно-механические свойства остаются стабильными. Оптимальное сочетание реагентов представлено в таблице 2

4. Разработаны рекомендации по приготовлению и обработке безглинистых буровых растворов с содержанием формиата натрия.

5. Разработаны технические средства, обеспечивающие снижение гидродинамических нагрузок в скважине.

6. Получен экономический эффект, заключающийся в улучшении технико-экономических показателей строительства скважин, экономии МТР и сохранения потенциальной продуктивности скважин.

ОСНОВНЫЕ ПОЛОЖЕНИЯ ДИССЕРТАЦИИ ОПУБЛИКОВАНЫ В СЛЕДУЮЩИХ РАБОТАХ

1. Овчинников П.В., Яковлев И.Г. Анализ работ по вскрытию коллекторов / П.В. Овчинников, И.Г. Яковлев, В.Ф. Сорокин, В.В. Подшибякин, В.И. Тарасенко, В. Овчинников // Бурение и нефть. – 2003. - № 3. – С. 34 – 36.

2. Яковлев И.Г. Требования к технологическим жидкостям для вскрытия ачимовских отложений / И.Г. Яковлев, Н.А. Аксёнова, Н.В. Овчинникова // Межрегиональная молодёжная научная конференция «Севергеоэкотех-2003»: Материалы науч. конф. г. Ухта 19.04.2003. – Ухта, издательско-полиграфическое управление УГТУ, 2003. – С. 124 – 125.

3. Яковлев И.Г. Причины снижения фильтрационно-ёмкостных свойств ачимовских нефтегазоносных горизонтов / И.Г. Яковлев, Н.В. Овчинникова // Межрегиональная молодёжная научная конференция «Севергеоэкотех-2003»: Материалы науч. конф. г. Ухта 19.04.2003. – Ухта, издательско-полиграфическое управление УГТУ, 2003. – С. 129 – 130.

4. Яковлев И.Г. Технология вскрытия и заканчивания скважин ачимовских отложений / И.Г. Яковлев, Л.М.Курбанов, Н.В. Овчинникова // Межрегиональная молодёжная научная конференция «Севергеоэкотех-2003»: Материалы науч. конф. г. Ухта 19.04.2003. – Ухта, издательско-полиграфическое управление УГТУ, 2003. – С. 130 – 131.

5. Яковлев И.Г. Причины снижения фильтрационно-ёмкостных свойств при первичном вскрытии продуктивных коллекторов / И.Г. Яковлев, Л.М.Курбанов // Инновационный потенциал молодых специалистов ОАО «Газпром», как условие повышения эффективности разработки углеводородных месторождений Ямала: Материалы науч-практ. конф. - п. Ямбург 18.05.2004. Ямбург, ООО Ямбурггаздобыча, 2004. – С. 73.

6. Яковлев И.Г. Совершенствование технологии первичного вскрытия продуктивных коллекторов // Инновационный потенциал молодых специалистов ОАО «Газпром», как условие повышения эффективности разработки углеводородных месторождений Ямала: Материалы науч-практ. конф. - п. Ямбург 18.05.2004. Ямбург, ООО Ямбурггаздобыча, 2004. – С. 74.

7. Яковлев И.Г. Технологические причины, оказывающие влияние на состояние продуктивного коллектора при бурении скважины // Инновационный потенциал молодых специалистов ОАО «Газпром», как условие повышения эффективности разработки углеводородных месторождений Ямала: Материалы науч-практ. конф. - п. Ямбург 18.05.2004. Ямбург, ООО Ямбурггаздобыча, 2004. – С. 75.

8. Яковлев И.Г. Процессы, оказывающие влияние на снижение фильтрационно-ёмкостных свойств в различных интервалах скважины

/ И.Г.Яковлев, Л.М.Курбанов // Инновационный потенциал молодых специалистов ОАО «Газпром», как условие повышения эффективности разработки углеводородных месторождений Ямала: Материалы науч-практ. конф. - п. Ямбург 18.05.2004. Ямбург, ООО Ямбурггаздобыча, 2004. – С. 76.

9. Яковлев И.Г. Центратор-турбулизатор шаровый // Международные и отечественные технологии освоения природных минеральных ресурсов и глобальной энергии: Науч.-техн. журнал Южно-российский вестник геологии, географии и глобальной энергии - г. Астрахань 2004. – Астрахань, АГУ. - 2004.- С. 267 – 268.

10. Пат. 2255197 РФ, С 1 Е 21 В 17/07. Гидромеханический амортизатор / И.Г.Яковлев (Россия). - №2004107470/03; Заявлено 11.03.2004; Опубл. 27.06.2005, Бюл. № 18.

11. Пат. 2255198 РФ, С 1 Е 21 В 17/10. Центратор-турбулизатор шаровой / И.Г.Яковлев (Россия). - №2004107467/03; Заявлено 11.03.2004; Опубл. 27.06.2005, Бюл. № 18.

12. Пролубщиков С. В. Анализ технологии вскрытия и освоения ачимовской продуктивной толщи / С. В. Пролубщиков, В.П. Овчинников, И.Г. Яковлев, Н.А. Аксёнова // Новые технологии для ТЭК Западной Сибири: Материалы науч. – практ. конф. г. Тюмень 2005. – Тюмень, ТюмГНГУ, 2005. т.2 – С. 64 – 68.

13. Яковлев И.Г. Центратор-турбулизатор шаровый // Лучшие использованные технические решения: Материалы науч. – практ. конф. г. Тюмень 2005. - Тюмень, изд-во Вектор Бук. - 2005.- С. 112 – 113.

14. Яковлев И.Г. Гидромеханический амортизатор // Лучшие использованные технические решения: Материалы науч. – практ. конф. г. Тюмень 2005. - Тюмень, изд-во Вектор Бук. - 2005.- С. 113.