

УДК 621.313; 621.316

ВЛИЯНИЕ ВЫСОКОВОЛЬТНОГО ЧАСТОТНО-РЕГУЛИРУЕМОГО ПРИВОДА МАГИСТРАЛЬНЫХ НАСОСОВ НА АЛГОРИТМЫ ЗПП И АВР НА НПС

Шабанов В.А.¹, Алексеев В.Ю., Кабаргина О.В.

Уфимский государственный нефтяной технический университет, г. Уфа

¹ e-mail: ShabanovVA1@yandex.ru

Аннотация. *Рассматривается влияние высоковольтных частотно-регулируемых синхронных электроприводов магистральных насосов на срабатывание защиты от потери питания и устройства автоматического включения резерва при нарушении электроснабжения от одного из двух источников питания. Приводится сравнительный анализ алгоритмов защиты от потери питания и автоматического включения резерва при отсутствии и наличии частотно-регулируемых приводов на нефтеперекачивающих станциях, описаны их преимущества и недостатки.*

Ключевые слова: *преобразователи частоты, ПЧ, магистральный насос, синхронный двигатель, защита от потери питания, автоматическое включение резерва*

В последние годы большое внимание уделяется разработке высоковольтных частотно-регулируемых электроприводов (ВЧРП) магистральных насосных агрегатов (МНА) [1, 2]. Внедрение мощного ВЧРП позволит решить задачу не только снижения потребления электроэнергии, но и повысить эффективность использования МНА, исключить возникновение гидравлических ударов в системе трубопроводов; повышение уровня автоматизации технологических процессов [3]. Вместе с тем внедрение ВЧРП потребует пересмотра алгоритмов релейной защиты и автоматики, особенно в части обеспечения непрерывности технологического процесса при нарушениях в системе электроснабжения. В статье рассматривается влияние ВЧРП МНА на алгоритмы взаимодействия защиты от потери питания (ЗПП) и автоматического включения резерва (АВР) на нефтеперекачивающих станциях (НПС).

Технологический процесс перекачки нефти по магистральным нефтепроводам предъявляет повышенные требования к бесперебойности электроснабжения НПС. Перерыв электроснабжения МНА на одной из НПС может привести не только к снижению производительности трубопровода, но и к аварийным отключениям МНА на других НПС и, как следствие, к расстройству всего технологического процесса перекачки нефти. Поэтому электроснабжение НПС осуществляется от двух независимых взаимно резервирующих друг друга источников питания ИП1 и ИП2 (рис. 1). Для повышения надежности электроснабжения и устойчивости работы нефтепровода используется АВР с действием на включение секционного выключателя (СВ), а для выявления режима потери питания используются ЗПП с действием на отключение выключателя ввода (ВВ1 или ВВ2).

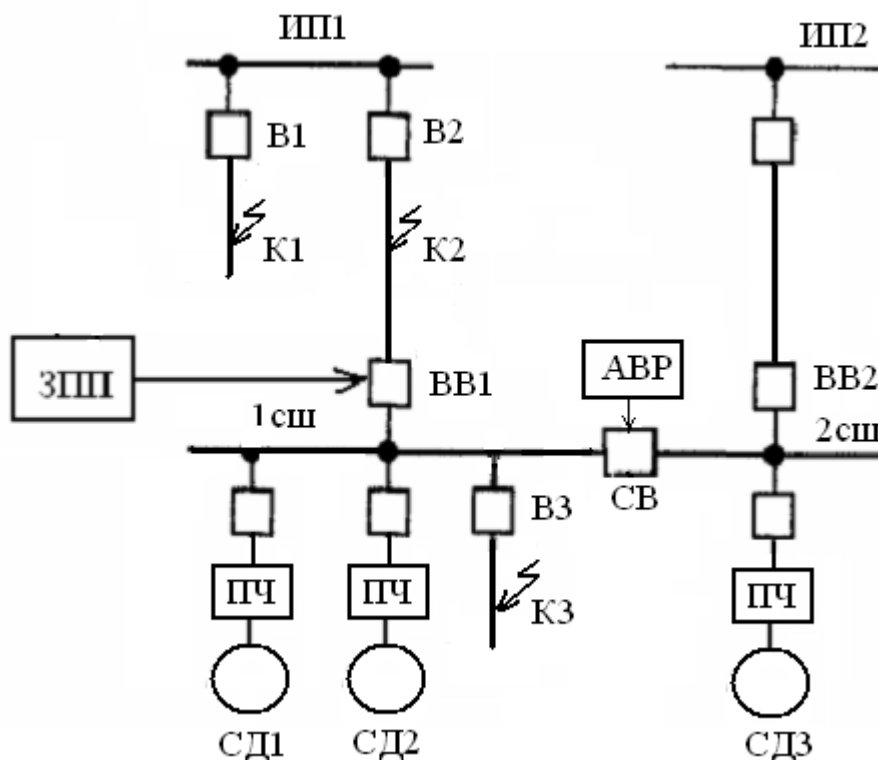


Рис. 1. Схема электроснабжения НПС

При отсутствии ВЧРП на НПС возможны два алгоритма взаимодействия ЗПП и АВР СВ [4]. Отличаются они временем отключения выключателя ввода. В первом алгоритме выключатель ввода отключается от ЗПП с минимальной выдержкой времени. Во втором алгоритме для отключения выключателя ввода необходимо проверить условия допустимости АВР. В обоих алгоритмах ЗПП выполняется на двух принципах: на реле минимальной частоты с блокировкой по направлению активной мощности и на реле минимального напряжения.

Основным на НПС является первый алгоритм. При потере питания по вводу 1 срабатывает ЗПП первой секции шин и с небольшой выдержкой времени (0,3 с или 0,5 с) действует на отключение вводного выключателя ВВ1 и снятие возбуждения (гашение поля) с СД, потерявших питание (СД1, СД2). Выключатели электродвигателей остаются включенными. По факту отключения выключателя ввода готовится пуск схемы АВР. Включение секционного выключателя происходит только после снижения напряжения на потерявшей секции шин и срабатывания пускового реле напряжения АВР (реле контроля остаточного напряжения КОН). Структурная схема взаимодействия ЗПП и АВР при отсутствии ВЧРП представлена на рис. 2.

Для подготовки АВР к пуску необходимо выполнение двух условий: отключение выключателя ввода Q_B и снижение остаточного напряжения на потерявшей питание секции шин ниже уставки срабатывания реле напряжения KV

(реле контроля остаточного напряжения КОН). Выдержка времени реле КТ в схеме АВР (0,5 с) вводится для того, чтобы при замкнутых контактах реле КОН, например, при коротких замыканиях (КЗ) в питающей сети, не произошло включение СВ сразу после отключения выключателя ввода от ЗПП. Это опасно, так как после отключения выключателя ввода напряжение на потерявшей питание секции шин может повыситься до значений, при которых включение СВ не допустимо [5, 6].

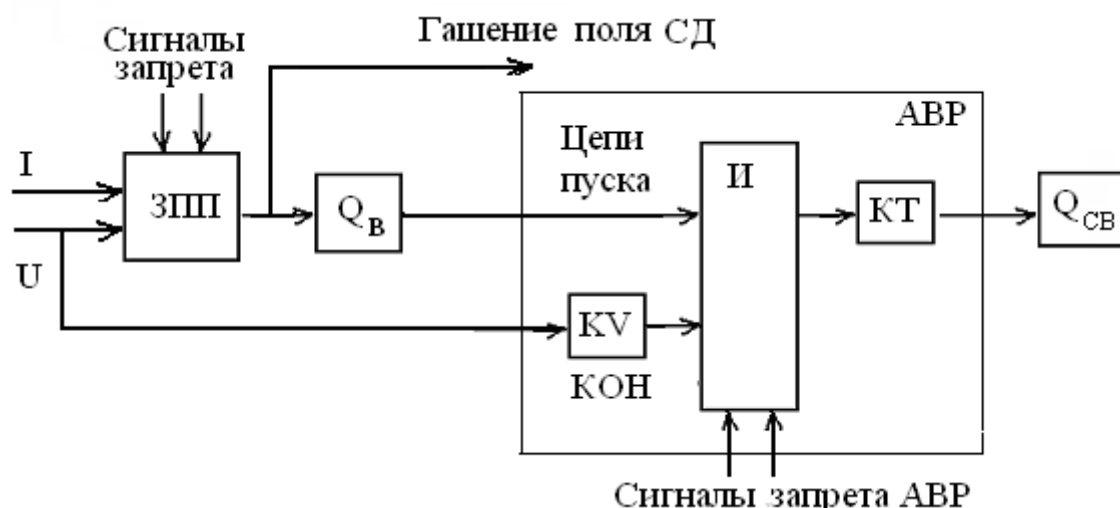


Рис. 2. Схема взаимодействия ЗПП и АВР при отсутствии ВЧРП при исчезновении питания на одном вводе

При наличии выдержки времени 0,5 с в случае появления высокого остаточного напряжения после отключения выключателя ввода реле КОН успеет сработать и запретит пуск АВР. При появлении напряжения на шинах после включения СВ снимается сигнал гашения поля и двигатель, терявший питание, разгоняется в асинхронном режиме (в режиме самозапуска). После завершения самозапуска технологический процесс перекачки восстанавливается.

При снижении частоты (или исчезновении напряжения) на обеих секциях шин ЗПП на обеих секциях шин будет действовать на гашение поля СД, но без последующего отключения ввода и без АВР. Если частота (напряжение) не восстановится, все двигатели будут отключены второй ступенью ЗПП с выдержкой времени $t_{зпп2}$ [1]. Если за время $t_{зпп2}$ напряжение появится на обеих секциях шин, то двигатели, питаясь через свой ввод, оказываются в режиме самозапуска. Если напряжение восстановится только на одной секции шин, то ЗПП той секции, где напряжение не восстановилось, отключит свой ввод и по цепи АВР включится СВ. Питание обеих секций шин будет восстановлено. В режиме работы на одном вводе с включенным СВ при исчезновении напряжения питания ЗПП будет действовать только на гашение поля СД. А отключение ввода будет заблокировано

по цепям контроля напряжения (одинаковое положение реле контроля напряжения).

При частотно-регулируемом электроприводе МНА между двигателем и выключателем устанавливается преобразователь частоты ПЧ (рис. 1). При этом алгоритм взаимодействия ЗПП и АВР изменяется. Наличие ПЧ между СД и сетью исключает подпитку точки КЗ в сети от СД. Это означает, что при КЗ в сети двигатель переходит в генераторный режим, но его ЭДС не создает на шинах, потерявших питание, остаточное напряжение.

Если все СД подключены к секции шин через ПЧ, то при КЗ в питающей сети остаточное напряжение на шинах снижается до нуля. Однако напряжение снижается до нуля и при близких КЗ на отходящих фидерах от секции шин, потерявшей питание (в точке К3 на рис. 1). Поэтому ЗПП должна различать КЗ в питающей сети (в точке К2) и КЗ в сети НПС на линиях, отходящих от шин технологического ЗРУ-6(10) кВ (в точке К3). В качестве признака, по которому определяется КЗ в сети, на НПС используется протекание тока КЗ по питающему вводу [7]. При этом, так же, как и при отсутствии ПЧ достаточно выполнить блокировку ЗМН-1 в составе ЗПП от токовых реле максимальной токовой защиты ввода. Алгоритм взаимодействия ЗПП и АВР при ЧРЭП МНА на НПС приведен на рис. 3.

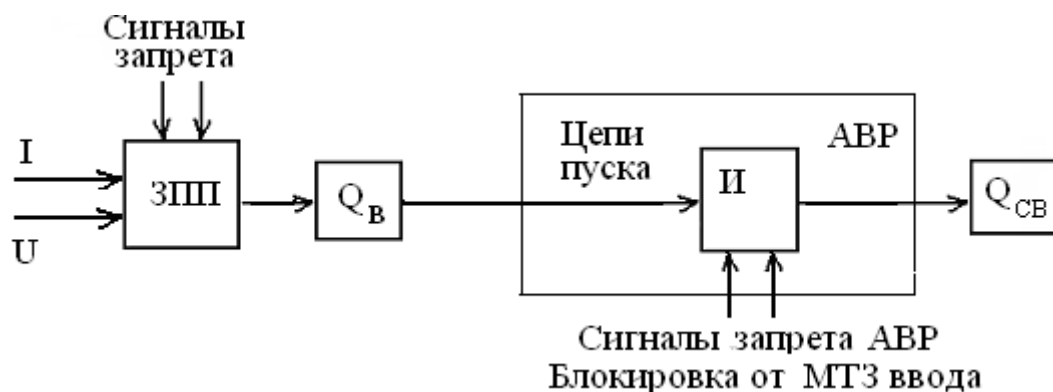


Рис. 3. Схема взаимодействия ЗПП и АВР при установке ВЧРП на всех МНА

Быстродействующая ступень ЗПП действует на отключение выключателя ввода, но на гашение поля ЗПП не действует. Выключатели двигателей остаются включенными. Для пуска АВР достаточно выполнение одного условия: отключение выключателя ввода $Q_{в}$. Выдержка времени и включение СВ при АВР не требуется.

Сравнительный анализ алгоритмов ЗПП и АВР при отсутствии и при наличии ЧРЭП на НПС при потере питания от одного из источников

Причинами потери питания потребителей электрической энергии являются: короткие замыкания (КЗ) на линиях или в трансформаторах (в точках К1, К2, К3 на рис. 1), а также отключения линий или трансформаторов без КЗ (отключение выключателей Q1 или Q2).

Все свойства алгоритмов сведены в табл. 1. Преимущество алгоритма 2 проявляется во всех режимах потери питания. Быстрое отключение выключателя ввода и быстрое включение СВ при алгоритме 2 снижает время перерыва питания при ВЧРП МНА. Но появляется вероятность несинхронного включения СД при больших значениях остаточной ЭДС двигателя. Поэтому ПЧ должны обладать функцией подхвата двигателя: напряжение на СД при восстановлении питания должно подаваться в фазе с ЭДС двигателя и с частотой, соответствующей остаточной частоте вращения ротора СД.

Таблица 1. Сравнительный анализ алгоритмов

№	Описание режима	Алгоритм без ВЧРП	Алгоритм с ВЧРП
1	2	3	4
1	Ошибочное отключение выключателя ввода без КЗ	ЗПП работает с выдержкой времени. Пуск АВР происходит после снижения напряжения до уставки реле КОН	Пуск ЗПП без выдержки времени. Немедленное отключение выключателя ввода с пуском АВР
2,а	КЗ в сети энергосистемы в точке К1. Напряжение снижается ниже уставки реле КОН. Отключение выключателя Q1 происходит через время менее $T_{зпп}$	ЗПП не успевает подействовать на отключение ввода. После отключения КЗ выключателем Q3 ЭД, терявшие питание, оказываются в режиме самозапуска. Технологический процесс восстанавливается	Немедленное отключение выключателя ввода с пуском АВР. После отключения выключателя Q1 питание восстанавливается. Происходит АПВ ввода и отключение СВ (возврат АВР)
2,б	КЗ в питающей сети в точке К1. Напряжение снижается ниже уставки реле КОН. Отключение выключателя Q1 происходит через время больше $T_{зпп}$	ЗПП действует на отключение ввода. После отключения ввода на шинах появляется напряжение (ЭДС двигателей). Схема АВР ожидает снижение напряжения до уставки КОН. Возможен длительный перерыв электроснабжения	Так же, как и в режиме 2,а

№	Описание режима	Алгоритм без ВЧРП	Алгоритм с ВЧРП
1	2	3	4
3	КЗ в питающей сети в точке К2. Напряжение снижается ниже уставки реле КОН.	ЗПП действует на отключение ввода. После отключения ввода на шинах появляется напряжение (ЭДС двигателей). Схема АВР ожидает снижение напряжения до уставки КОН.	Пуск ЗПП без выдержки времени. Немедленное отключение выключателя ввода с пуском АВР
4,а	КЗ в сети НПС в точке К3 в зоне действия ТО. Отключение выключателя Q6 происходит в результате срабатывания ТО через время менее $T_{зпп}$	ЗМЧ блокируется от реле направления мощности. ЗМН блокируется от МТЗ ввода. После отключения Q6 ЭД, потерявшие питание, оказываются в режиме самозапуска.	Немедленное отключение выключателя ввода с пуском АВР. После отключения выключателя Q6 питание восстанавливается. Происходит АПВ ввода и отключение СВ (возврат АВР)
4,б	КЗ в сети НПС в точке К3 за пределами зоны действия ТО. Отключение выключателя Q6 происходит от МТЗ линии через время более $T_{зпп}$	ЗМЧ блокируется от реле направления мощности. ЗМН-1 блокируется от МТЗ ввода. Отключение ввода происходит от МТЗ ввода. Схема АВР блокируется.	Так же, как и в режиме 4,а

При подготовке статьи использованы результаты исследований, выполненных при финансовой поддержке Министерства образования и науки РФ по комплексному проекту «Разработка и организация серийного производства мощных высоковольтных частотно-регулируемых приводов (ВЧРП)» (договор №13.G25.31.0060)

Литература

1. Шабанов В.А., Кабаргина О.В. Определение нижней границы диапазона частотного регулирования электродвигателей магистральных насосов // Электронный научный журнал «Нефтегазовое дело». 2010. № 2. 8 с.
URL: http://www.ogbus.ru/authors/Shabanov/Shabanov_3.pdf .
2. Шабанов В.А., Кабаргина О.В. О законах частотного регулирования синхронных двигателей на нефтеперекачивающих станциях // Электронный научный журнал «Нефтегазовое дело». 2010. № 2. 6 с.
URL: http://www.ogbus.ru/authors/Shabanov/Shabanov_2.pdf .
3. Шабанов В.А., Алексеев В.Ю., Юсупов Р.З. Два алгоритма взаимодействия ЗПП и АВР на НПС при потере питания от одного из источников // Элек-

тротехнологии, электропривод и электрооборудование предприятий: сб. науч. тр. II Всерос. науч.-техн. конф.: в 2 т. Т.1. Уфа: изд-во УГНТУ, 2009. С. 224 - 230.

4. Шабанов В.А., Кабаргина О.В. Перспективы использования частотно-регулируемого электропривода магистральных насосов на НПС. Уфа: изд-во УГНТУ, 2010. 61 с.

5. Беляев А.В. Противоаварийное управление в узлах нагрузки с синхронными электродвигателями большой мощности. М.: НПФ «Энергопрогресс», «Энергетик», 2004. 80 с.

6. Андреев В.А. Релейная защита и автоматика систем электроснабжения. М.: Высшая школа, 2007. 679 с.

7. РД-17.01-60.30.00-КТН-009-1-05. Регламент обеспечения устойчивой работы НПС ОАО АК «Транснефть» при отключении одного источника электро-снабжения. 7 с.

EFFECT OF HIGH FREQUENCY DRIVES OF MAIN PUMPS FOR ALGORITHMS OF PROTECTION AGAINST POWER LOSS AND AUTOMATIC LOAD TRANSFER

V.A. Shabanov¹, V.Yu. Alekseev, O.V. Kabargina
Ufa State Petroleum Technological University, Ufa, Russia
¹ e-mail: ShabanovVA1@yandex.ru

Abstract. *The article is devoted to the effect of high-frequency-controlled synchronous motors of the main pumps in the operation of protection against loss of power and automatic transfer switch power failure from one of the two power sources. The comparative analysis of the algorithms of protection against loss of power and automatic transfer switch in the absence and presence of variable frequency drives for oil pumping stations is given, their advantages and disadvantages are described.*

Keywords: *frequency converters, main pump, synchronous motor, protection against power loss, automatic load restoration*

References

1. Shabanov V.A., Kabargina O.V. Opredelenie nizhnei granitsy diapazona chastotnogo regulirovaniya elektrodvigatelyi magistral'nykh nasosov (Determine the lower range limits of frequency regulation electric drive main pump). Electronic scientific journal "Neftegazovoe delo - Oil and Gas Business", 2010, Issue 2, 8 p. URL: http://www.ogbus.ru/authors/Shabanov/Shabanov_3.pdf.
2. Shabanov V.A., Kabargina O.V. O zakonakh chastotnogo regulirovaniya sinkhronnykh dvigatelei na nefteperekachivayushchikh stantsiyakh (The laws regulating frequency synchronous motors to pumping stations). Electronic scientific journal "Neftegazovoe delo - Oil and Gas Business", 2010, Issue 2, 6 p. URL: http://www.ogbus.ru/authors/Shabanov/Shabanov_2.pdf.
3. Shabanov V.A., Alekseev V.Yu., Yusupov R.Z. Dva algoritma vza-imodeistviya ZPP i AVR na NPS pri potere pitaniya ot odnogo iz istochnikov (Two algorithms for the interaction of protection against power loss and automatic load restoration at pumping station when power loss from one of the sources) in *Elektrotekhnologii, elektroprivod i elektrooborudovanie predpriyatii: sb. nauch. tr. II vseros. nauch.-tekhn. konf (Electrotechnology, electric and electrical equipment of enterprises: Proceedings of II all-Russia sci.-tech. conf)*: in 2 vol. Vol. 1. Ufa: UGNTU, 2009. pp. 224 - 230.
4. Shabanov V.A., Kabargina O.V. Perspektivy ispol'zovaniya chastot-no-reguliruemogo elektroprivoda magistral'nykh nasosov na NPS (Prospects for using variable-frequency electric drives of main pumps at pumping station). Ufa: UGNTU, 2010. 61 p.
5. Belyaev A.V. Protivoavariinoe upravlenie v uzlakh nagruzki s sinkhronnymi elektrodvigateleyami bol'shoi moshchnosti (Emergency response control at the nodes of

the load with high power synchronous motors). Moscow: NPF "Energoprogress", "Energetik", 2004. 80 p.

6. Andreev V.A. Releynaya zashchita i avtomatika sistem elektrosnabzheniya (Relay protection and automatics of power systems). Moscow: Vysshaya shkola, 2007. 679 p.

7. RD-17.01-60.30.00-KTN-009-1-05. Reglament obespecheniya ustoichivoi raboty NPS OAO AK «Transneft» pri otklyuchenii odnogo istochnika elektrosnabzheniya (Regulations to ensure stable operation of the pumping station JSC AK "Transneft" when disconnecting of one power supply). 7 p.